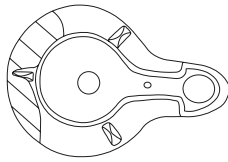


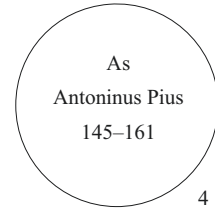
Fundstelle 2



2



3



4

Fundstelle 3



1



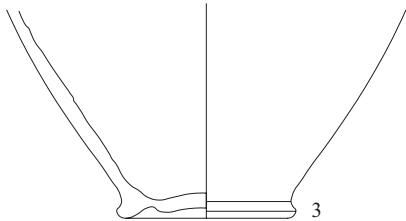
2



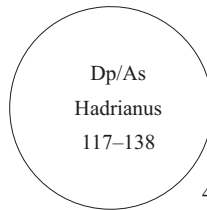
M 1:1



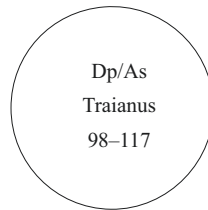
M 1:1



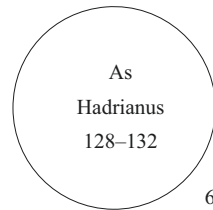
3



4



5



6

Fundstelle 4



1



2

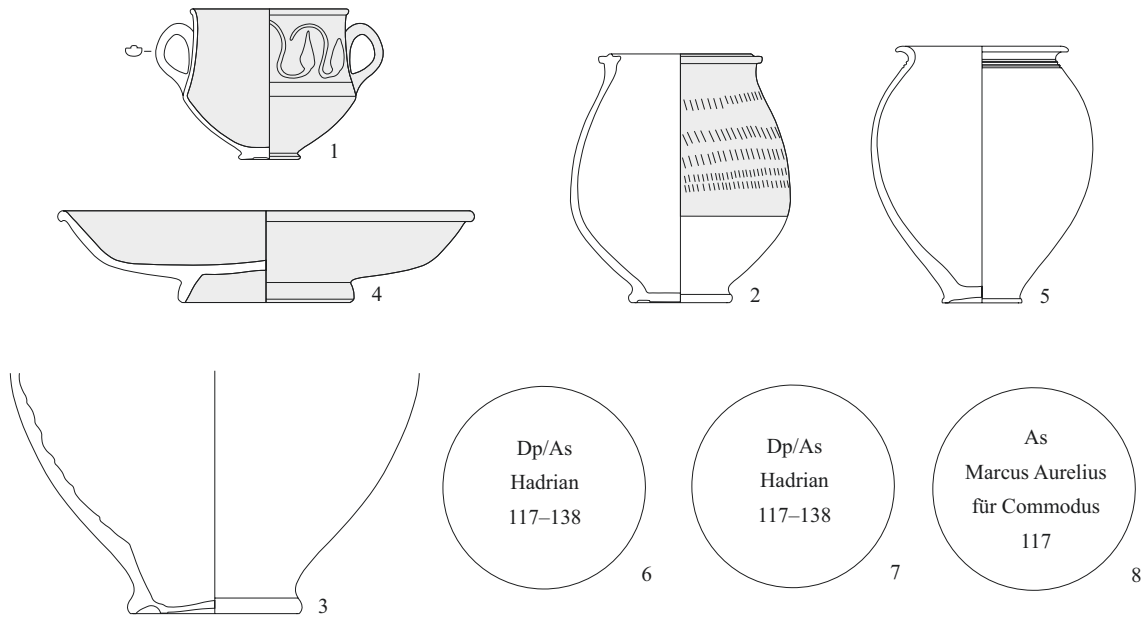


M 1:1

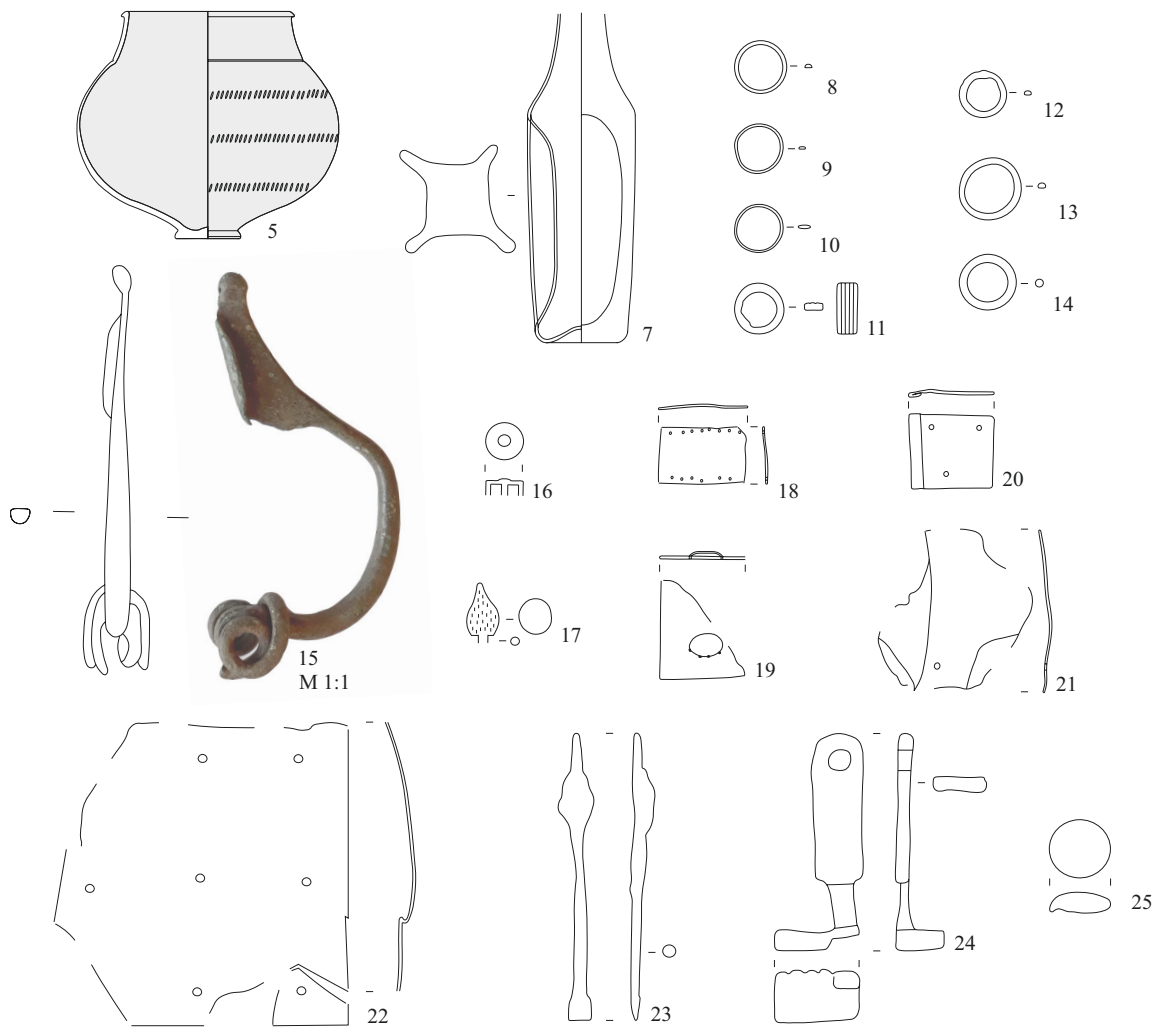
M 1:3

Abb. 6: Carnuntum, Gstettenbreite, Notbergung 1985: Funde entlang der römischen Straße S124

Fundstelle 5



Einzelfunde



M 1:3

Abb. 7: Carnuntum, Gstettenbreite, Notbergung 1985: Funde entlang der römischen Straße S124

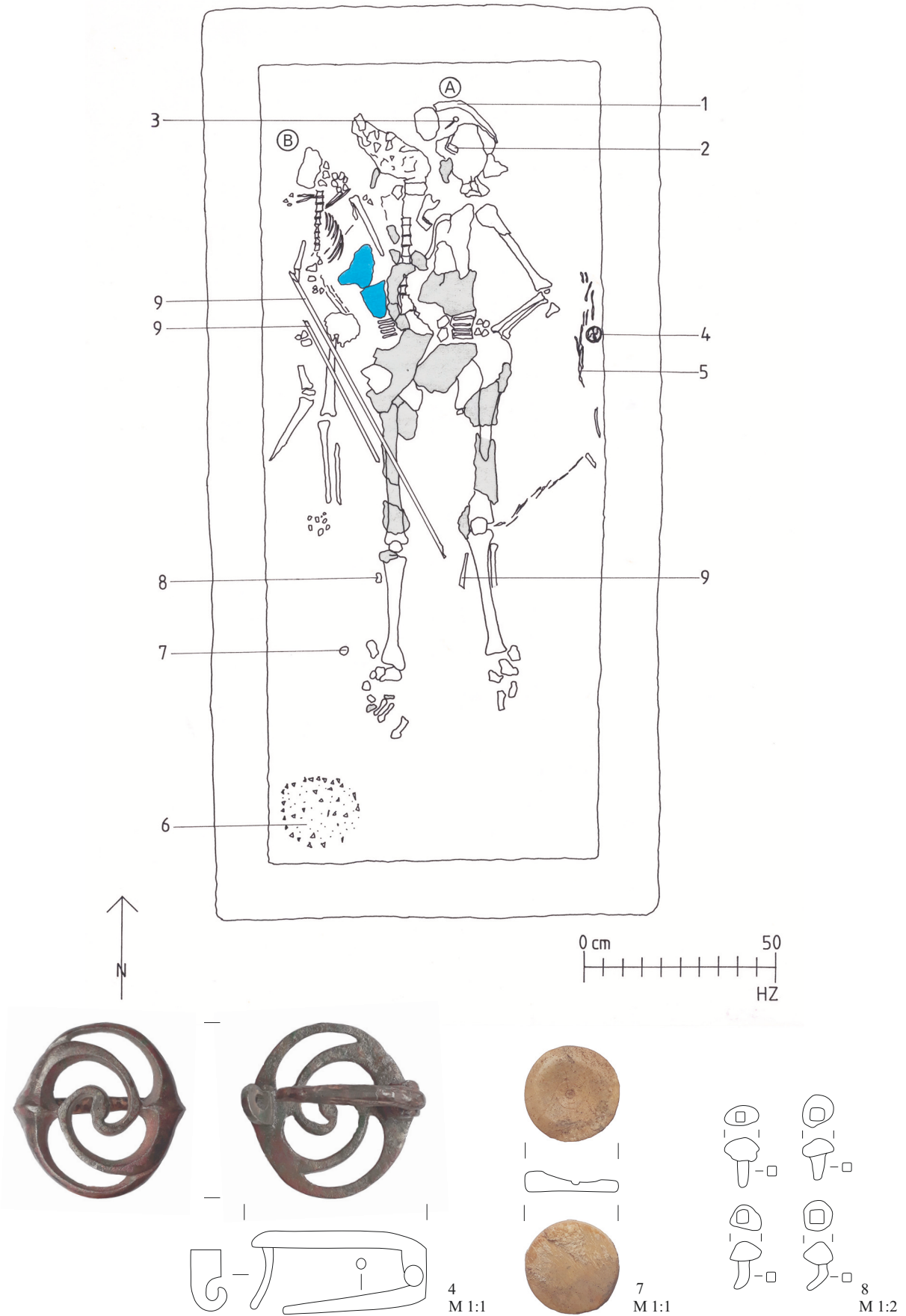


Abb. 12: Carnuntum, Gstettenbreite 1985: Planaufnahme der Individuen A und B in Sarkophag I sowie Lage der Fundobjekte. In Hellblau: textile Gewebereste, in Grau: teilmumifiziertes Körpergewebe

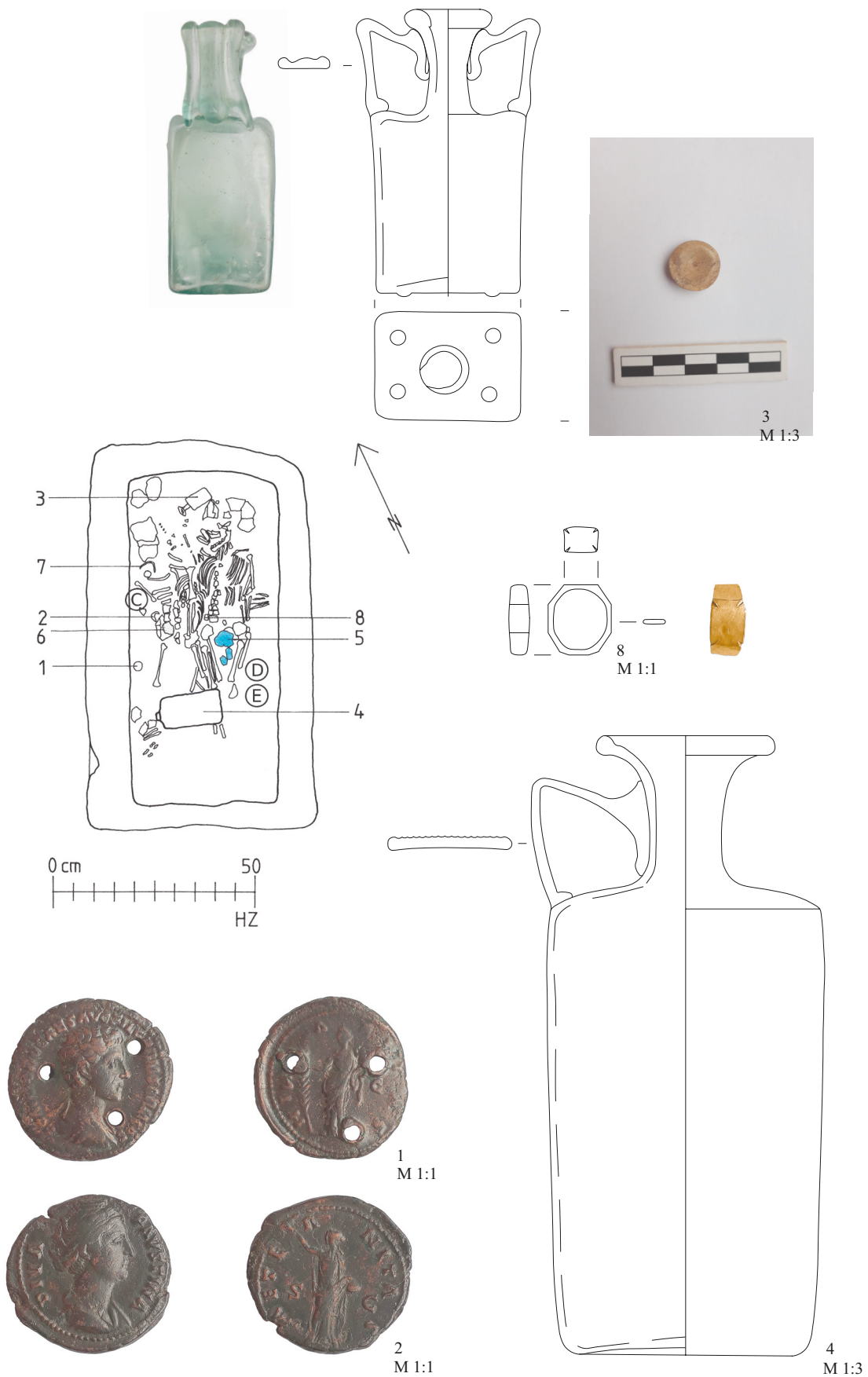
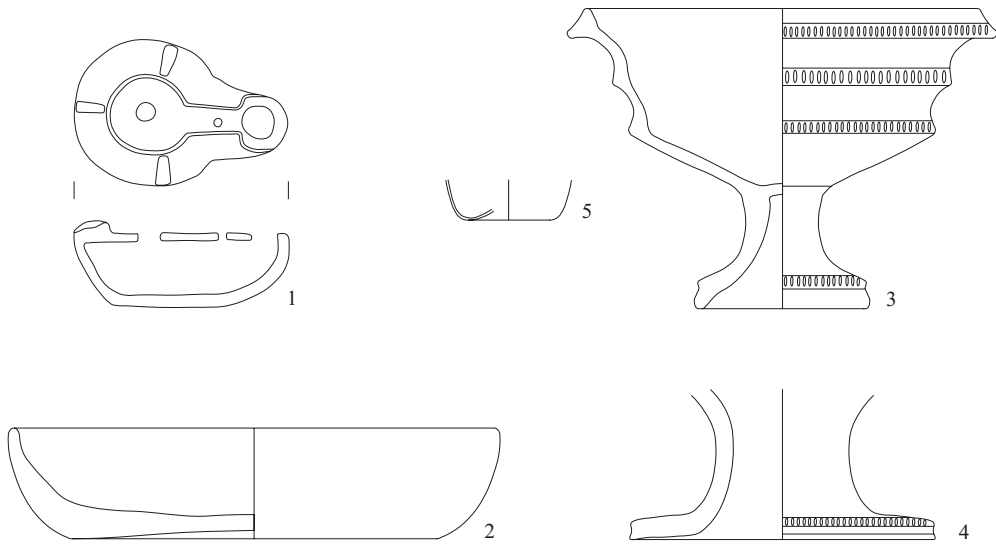
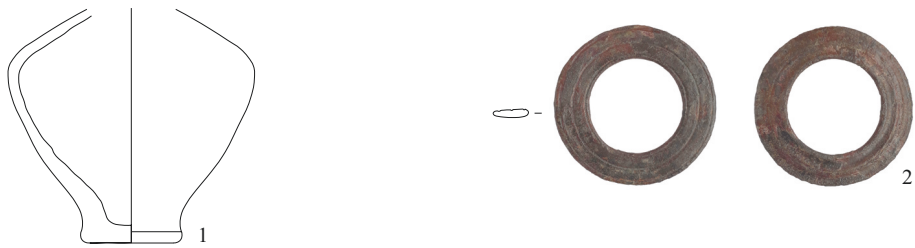


Abb. 15: Carnuntum, Gstettenbreite 1985: Planaufnahme der Individuen C, D und E in Sarkophag II sowie Lage der Fundobjekte. In: Hellblau: textile Gewebereste, in Grau: teilmumifiziertes Körpergewebe

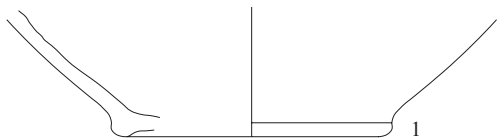
Brandgrab SE 139



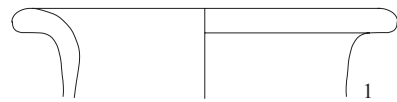
Brandgrab SE 161



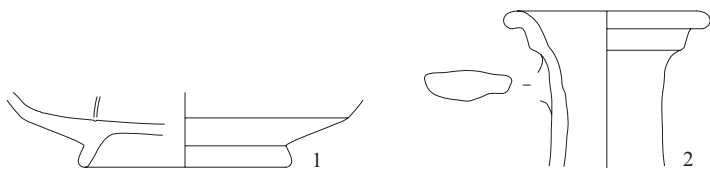
Grube SE 160



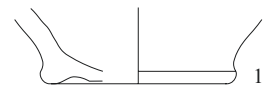
Grube SE 162



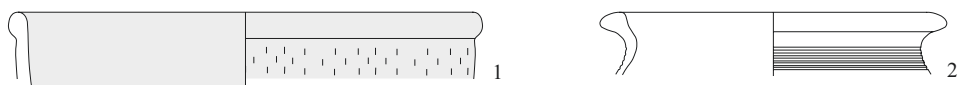
Grube SE 167



Graben SE 180



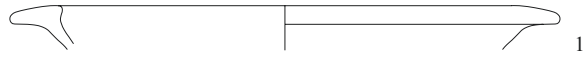
Graben SE 181



M 1:3

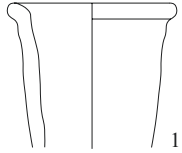
Abb. 19: Carnuntum, Gstettenbreite, Ausgrabung 2017: Fundkontexte aus Areal 2

Graben SE 103

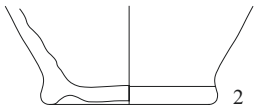


1

Grube SE 143



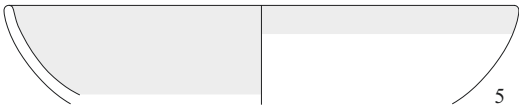
1



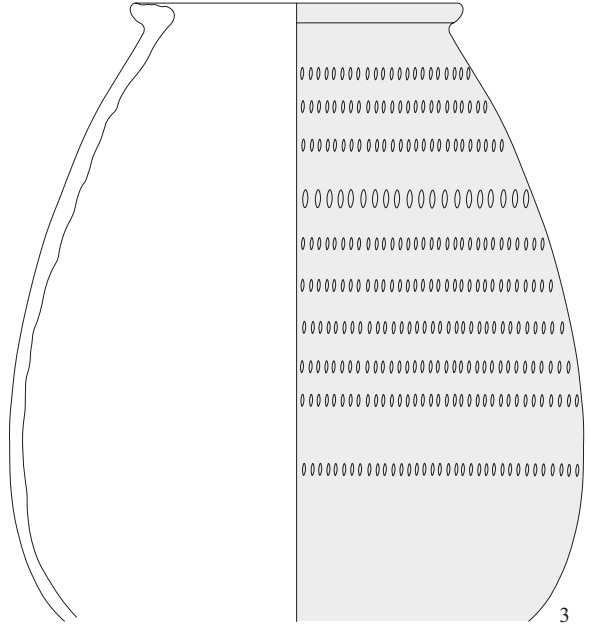
2



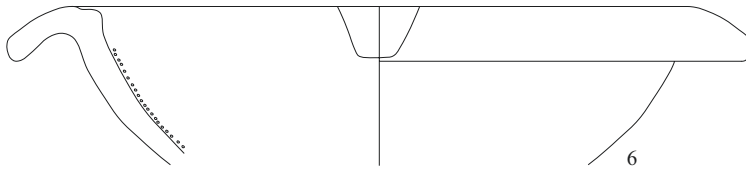
4



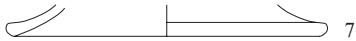
5



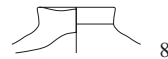
3



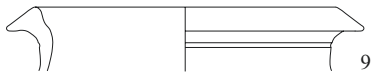
6



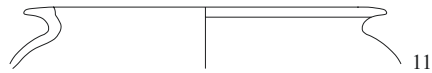
7



8



9



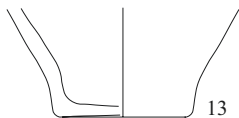
11



10



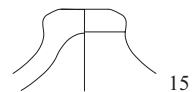
12



13



14

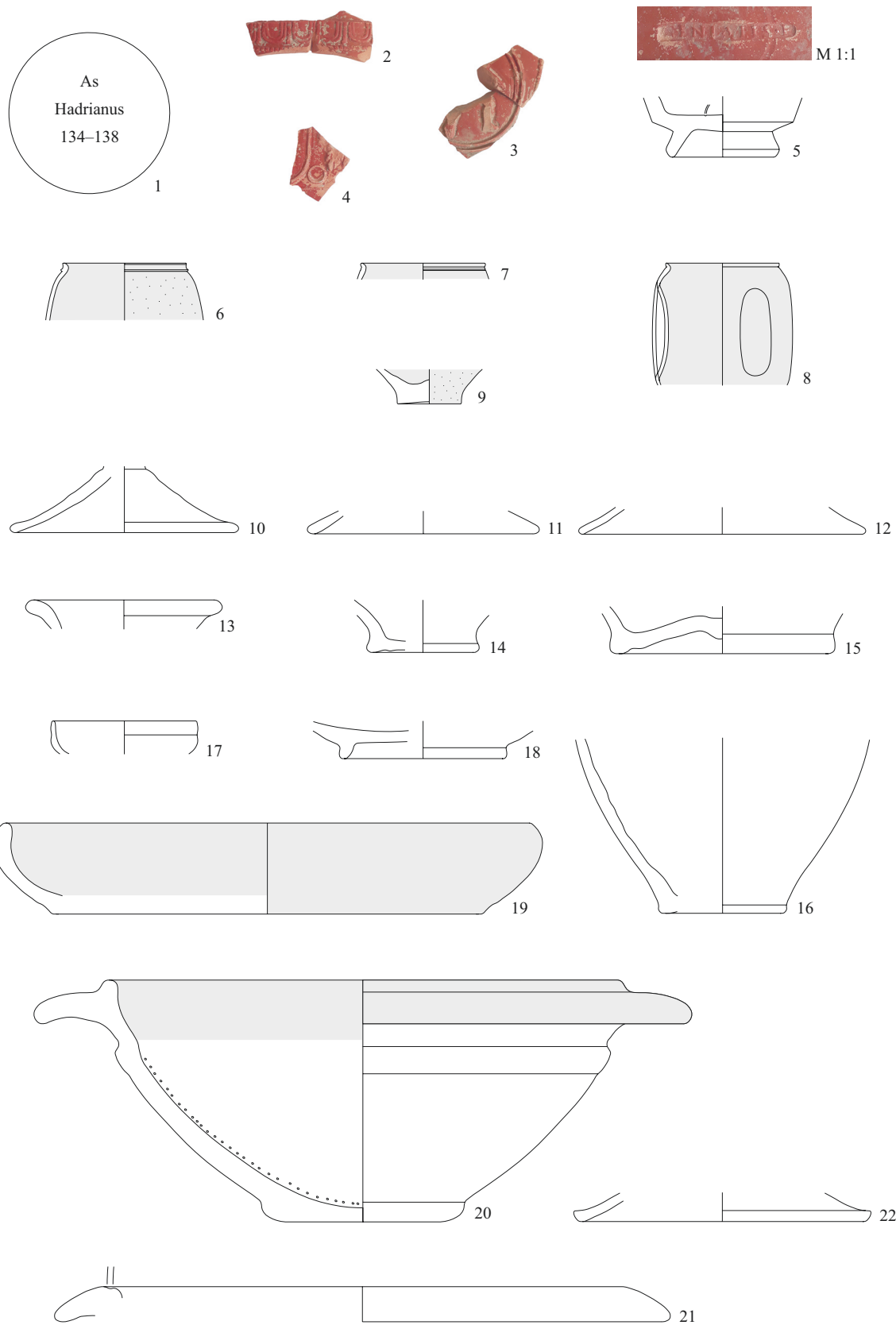


15

M 1:3

Abb. 20: Carnuntum, Gstettenbreite, Ausgrabung 2017: Fundkontexte aus Areal 1

Grube SE 142

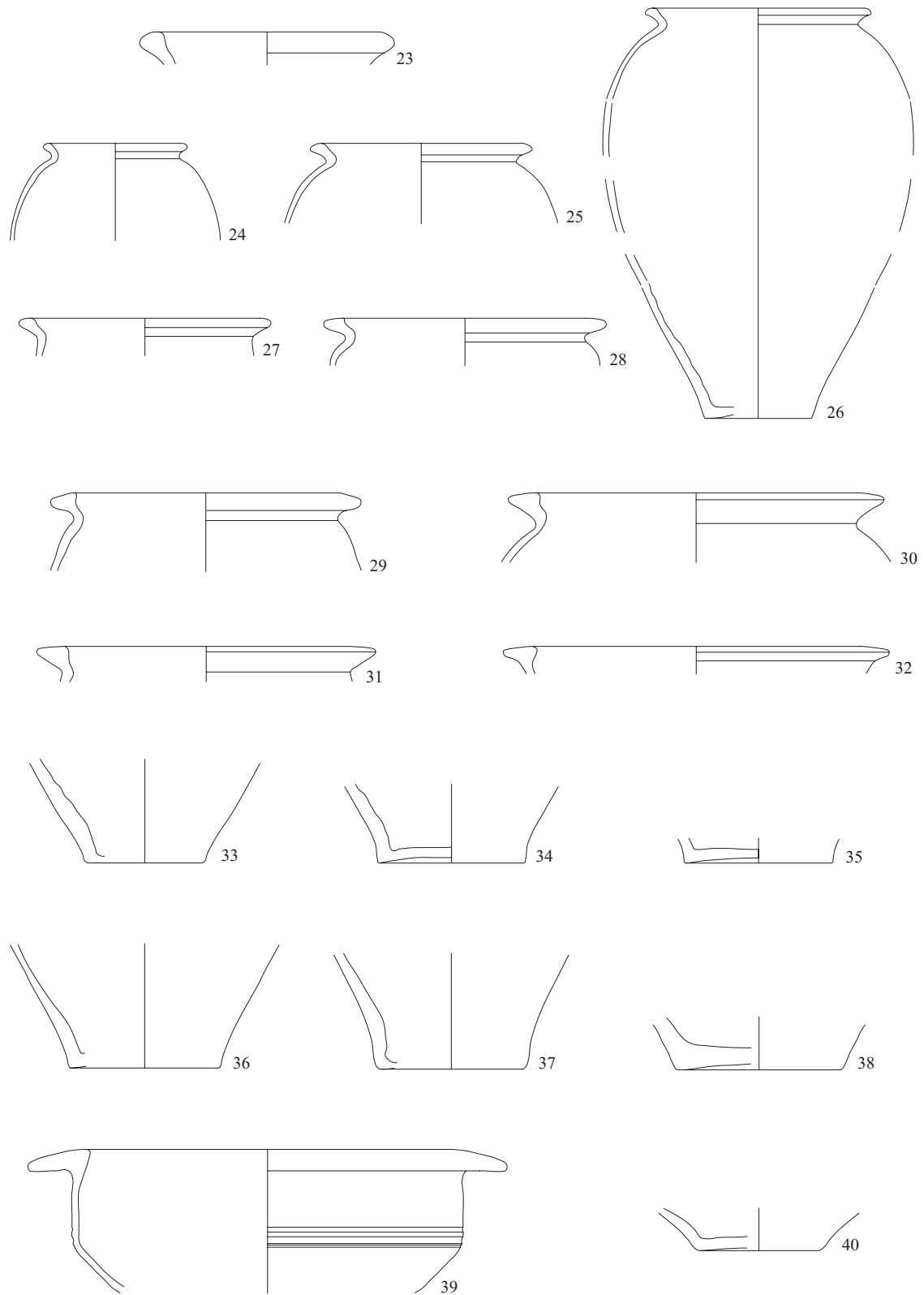


M 1:1

M 1:3

Abb. 21: Carnuntum, Gstettenbreite, Ausgrabung 2017: Fundkontexte aus Areal 1

Grube SE 142



M 1:3

Abb. 22: Carnuntum, Gstettenbreite, Ausgrabung 2017: Fundkontexte aus Areal 1

Grube SE 142

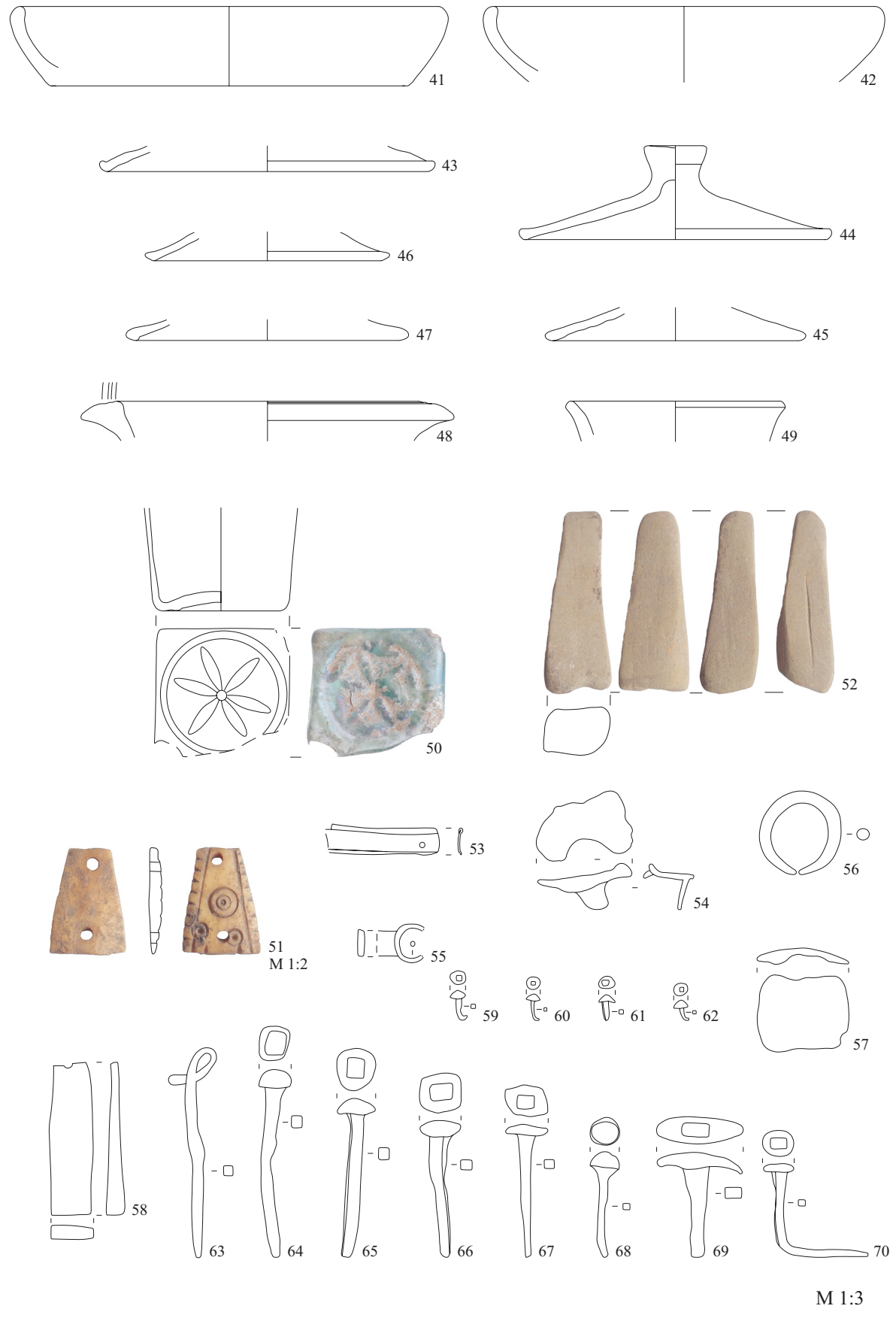
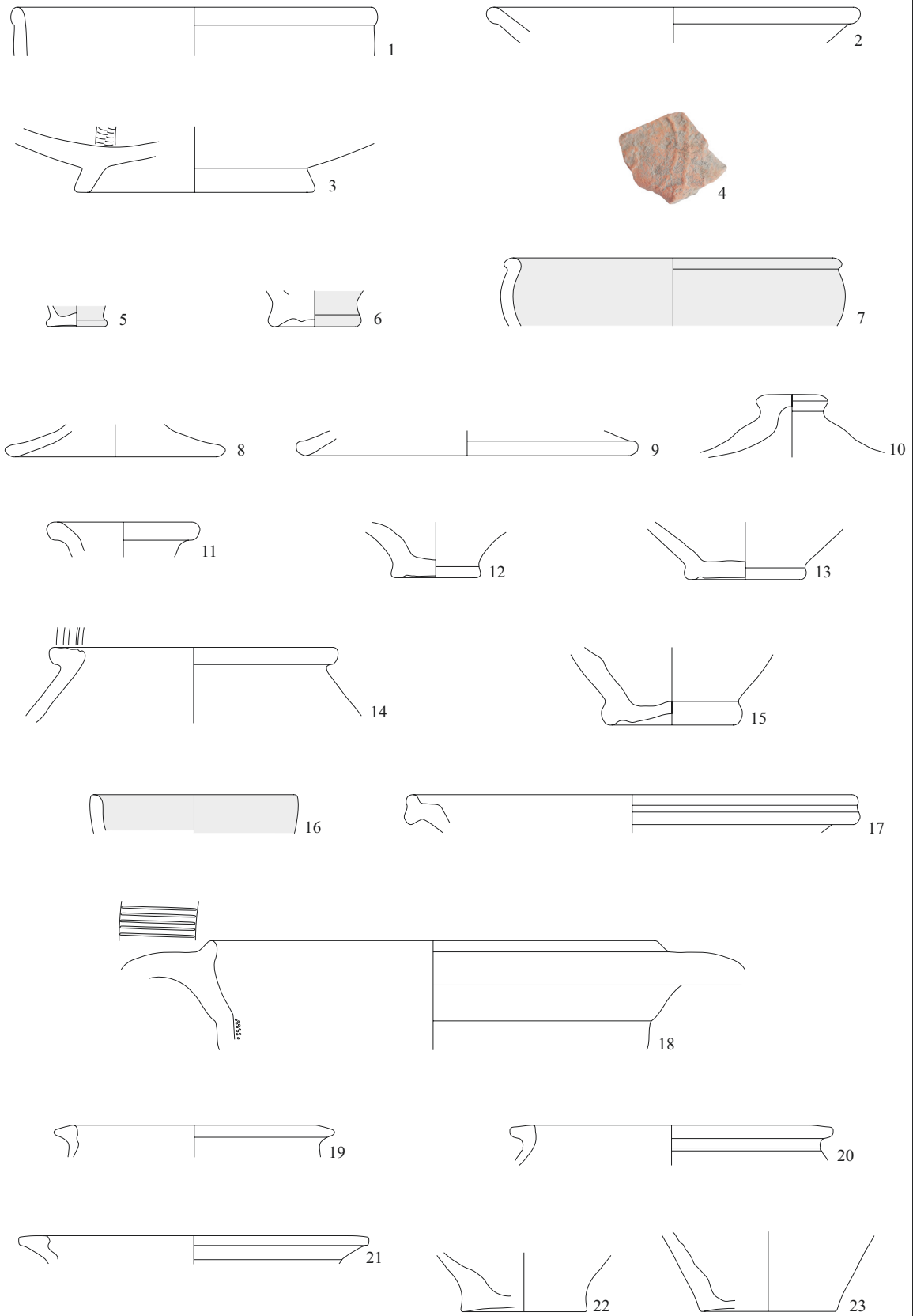


Abb. 23: Carnuntum, Gstettenbreite, Ausgrabung 2017: Fundkontexte aus Areal 1

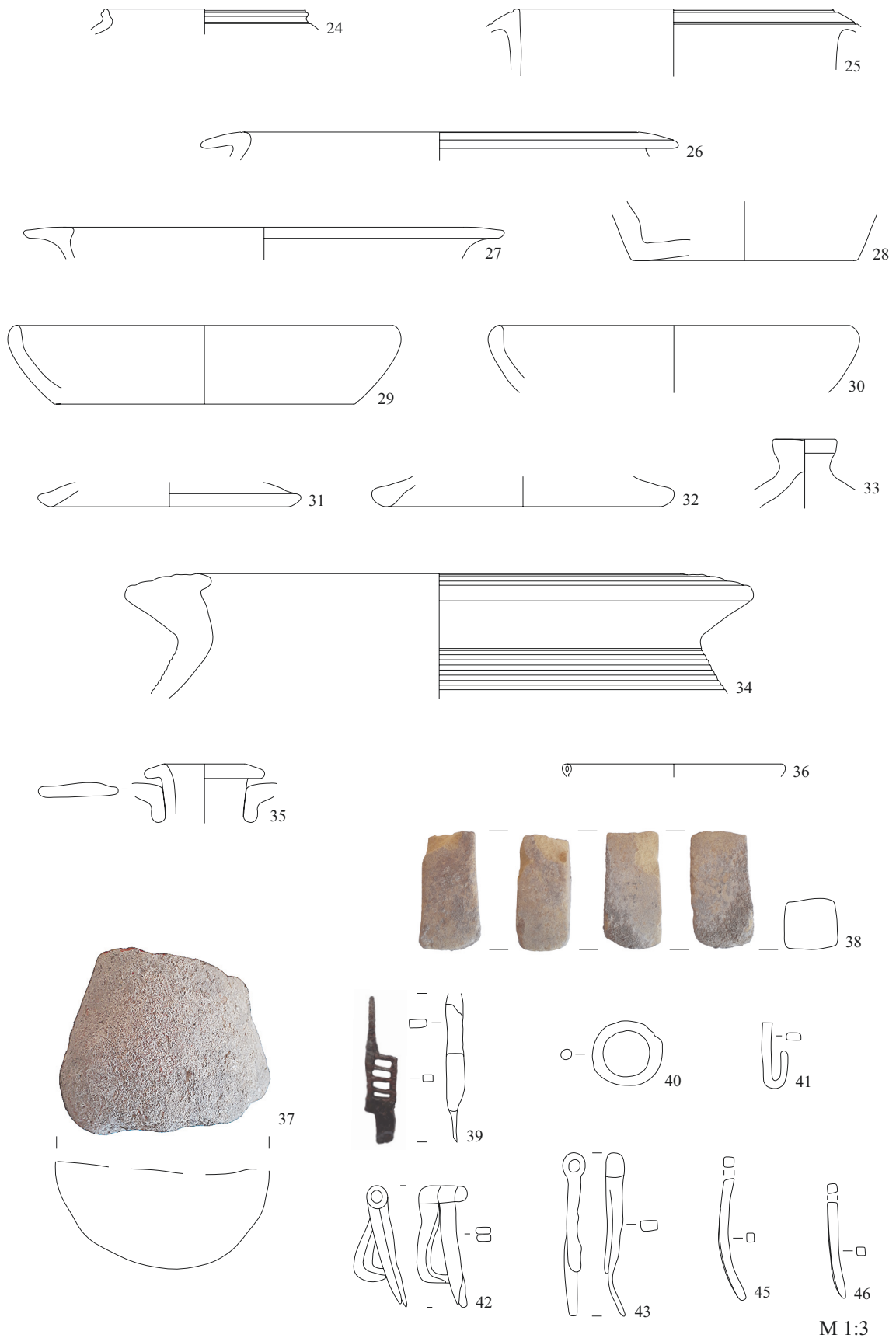
Grube SE 105



M 1:3

Abb. 24: Carnuntum, Gstettenbreite, Ausgrabung 2017: Fundkontexte aus Areal 1

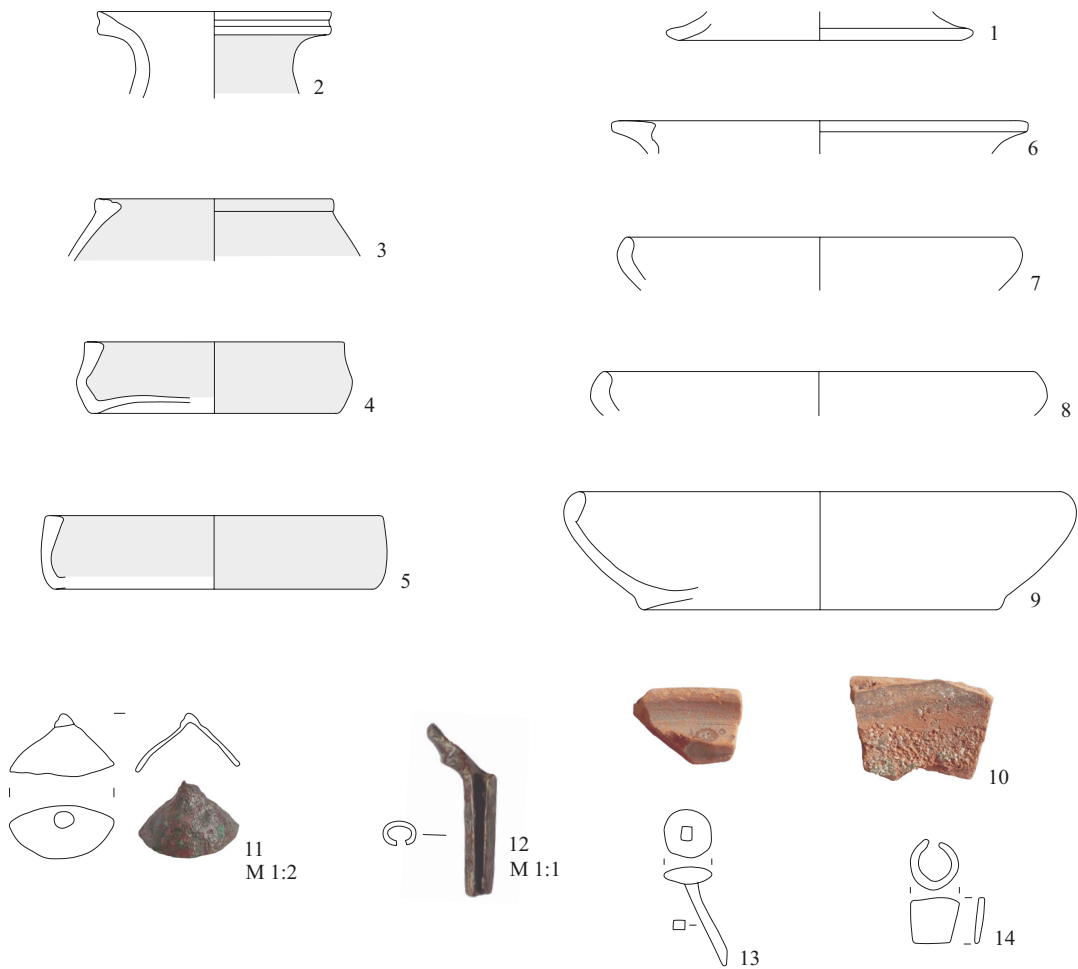
Grube SE 105



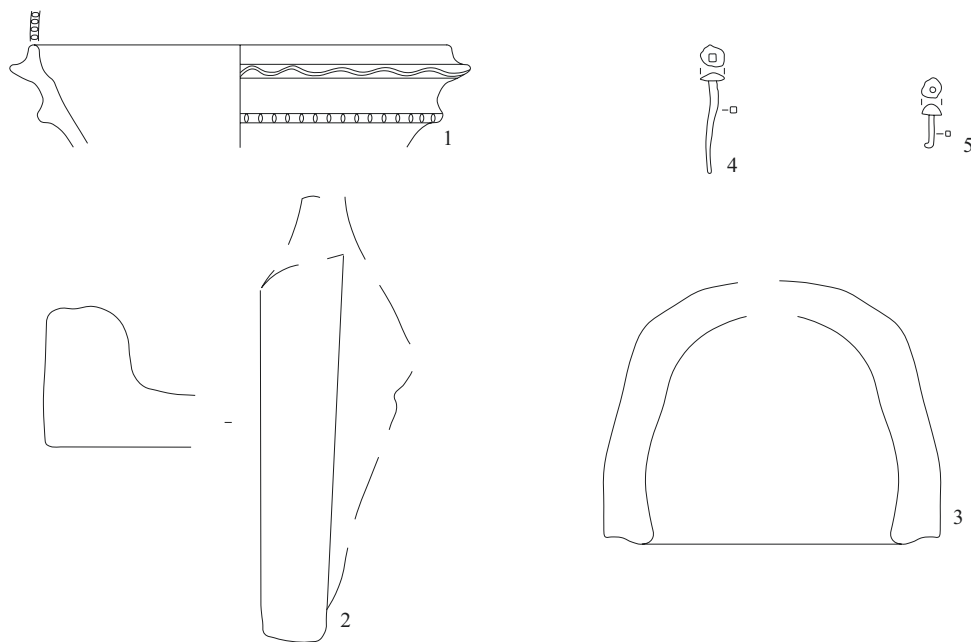
M 1:3

Abb. 25: Carnuntum, Gstettenbreite, Ausgrabung 2017: Fundkontexte aus Areal 1

Grube SE 108



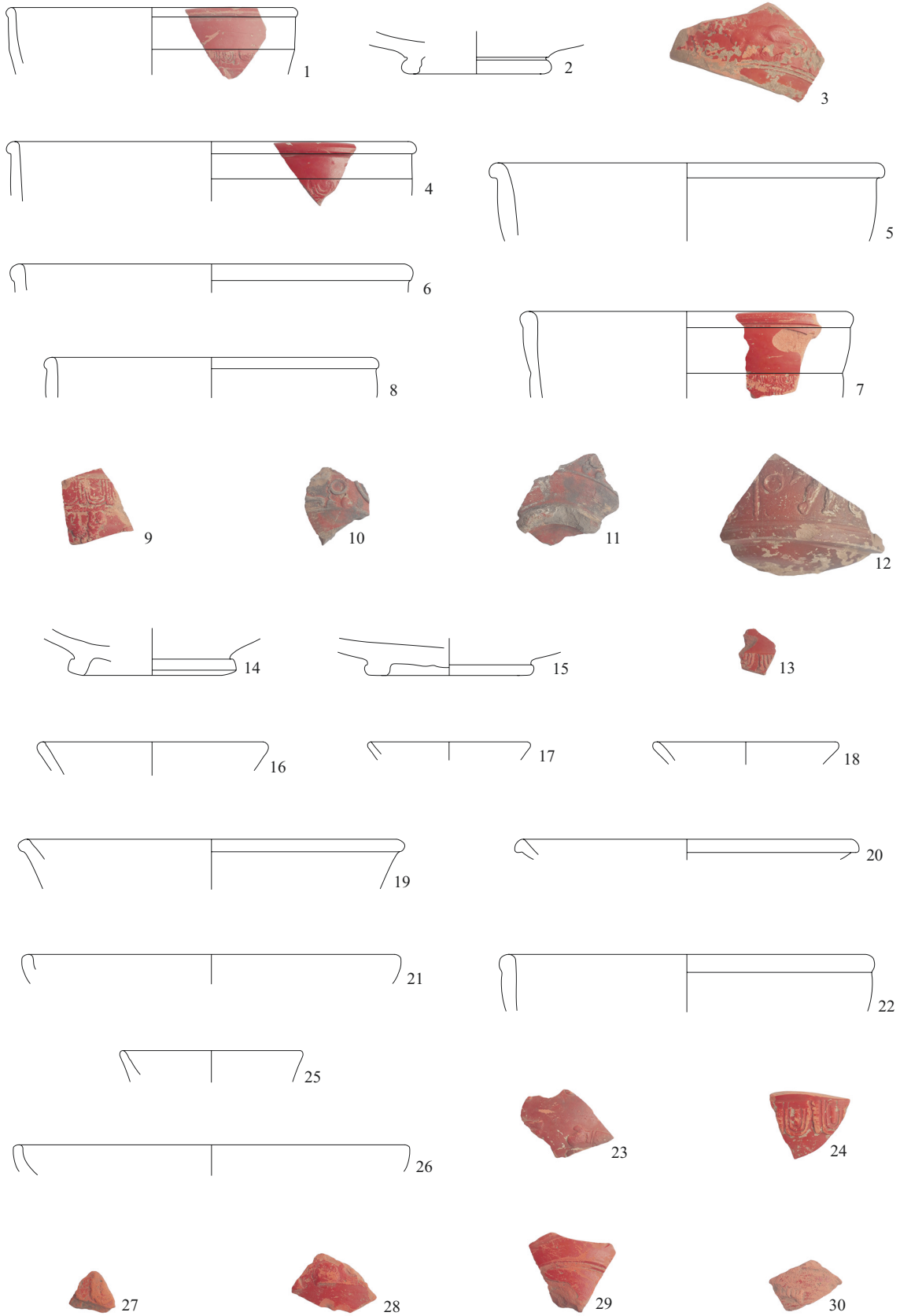
Brandgrab SE 109



M 1:3

Abb. 26: Carnuntum, Gstettenbreite, Ausgrabung 2017: Fundkontexte aus Areal 1 und 2

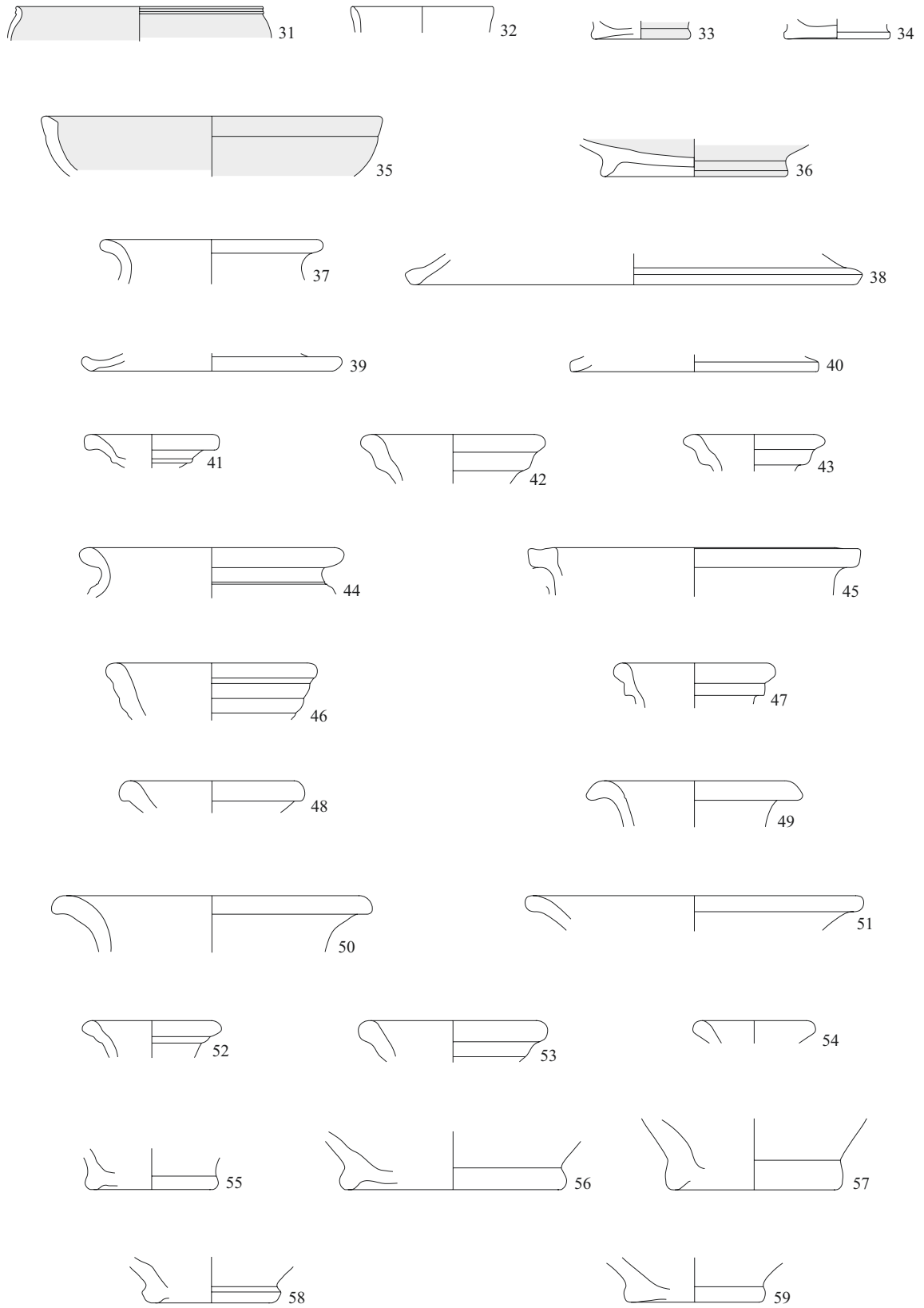
Surveyzone 1



M 1:3

Abb. 29: Carnuntum, Gstettenbreite, Survey 2017: Funde aus Zone 1 (Gräberfeld)

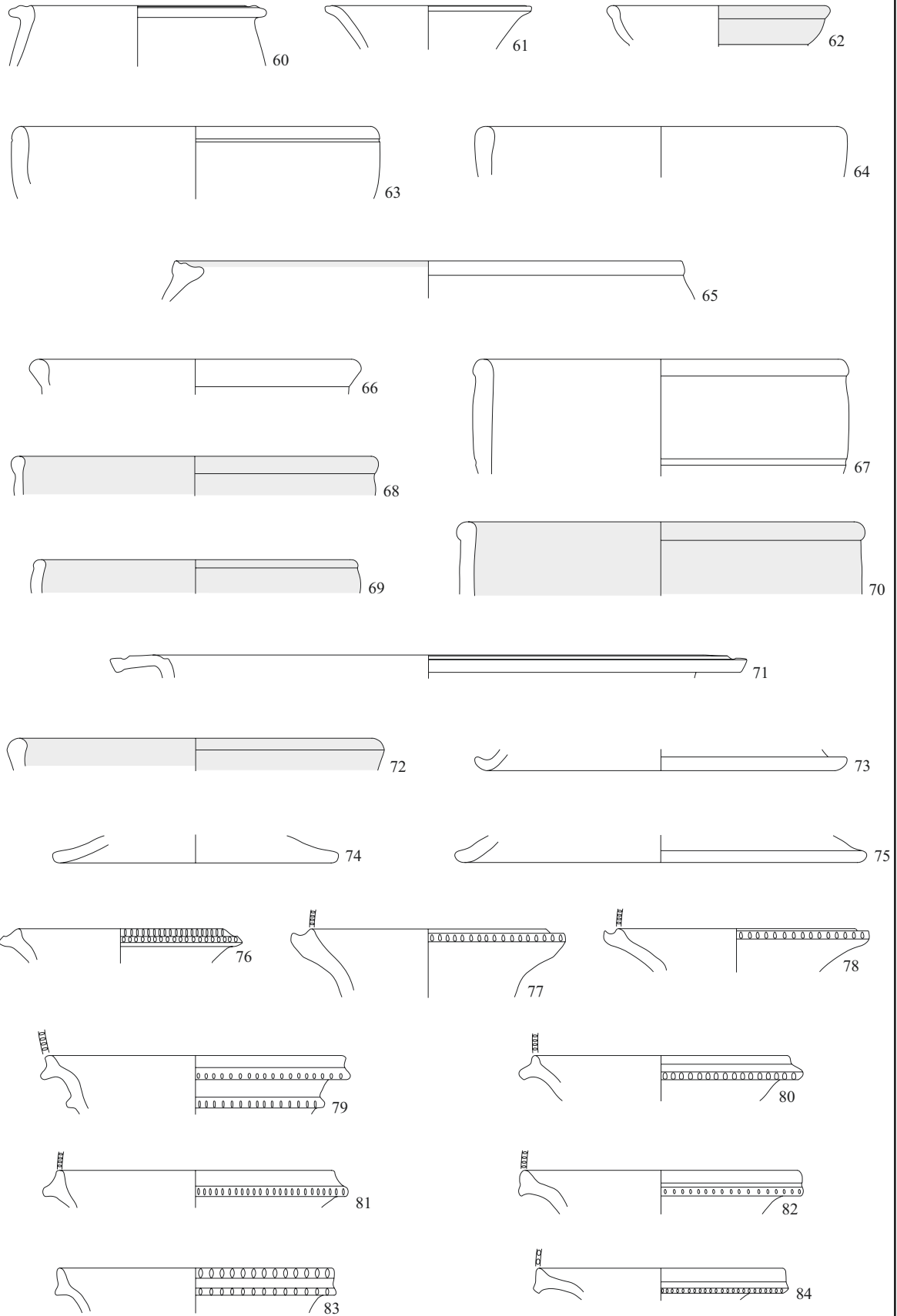
Surveyzone 1



M 1:3

Abb. 30: Carnuntum, Gstettenbreite, Survey 2017: Funde aus Zone 1 (Gräberfeld)

Surveyzone 1



M 1:3

Abb. 31: Carnuntum, Gstettenbreite, Survey 2017: Funde aus Zone 1 (Gräberfeld)

Surveyzone 1

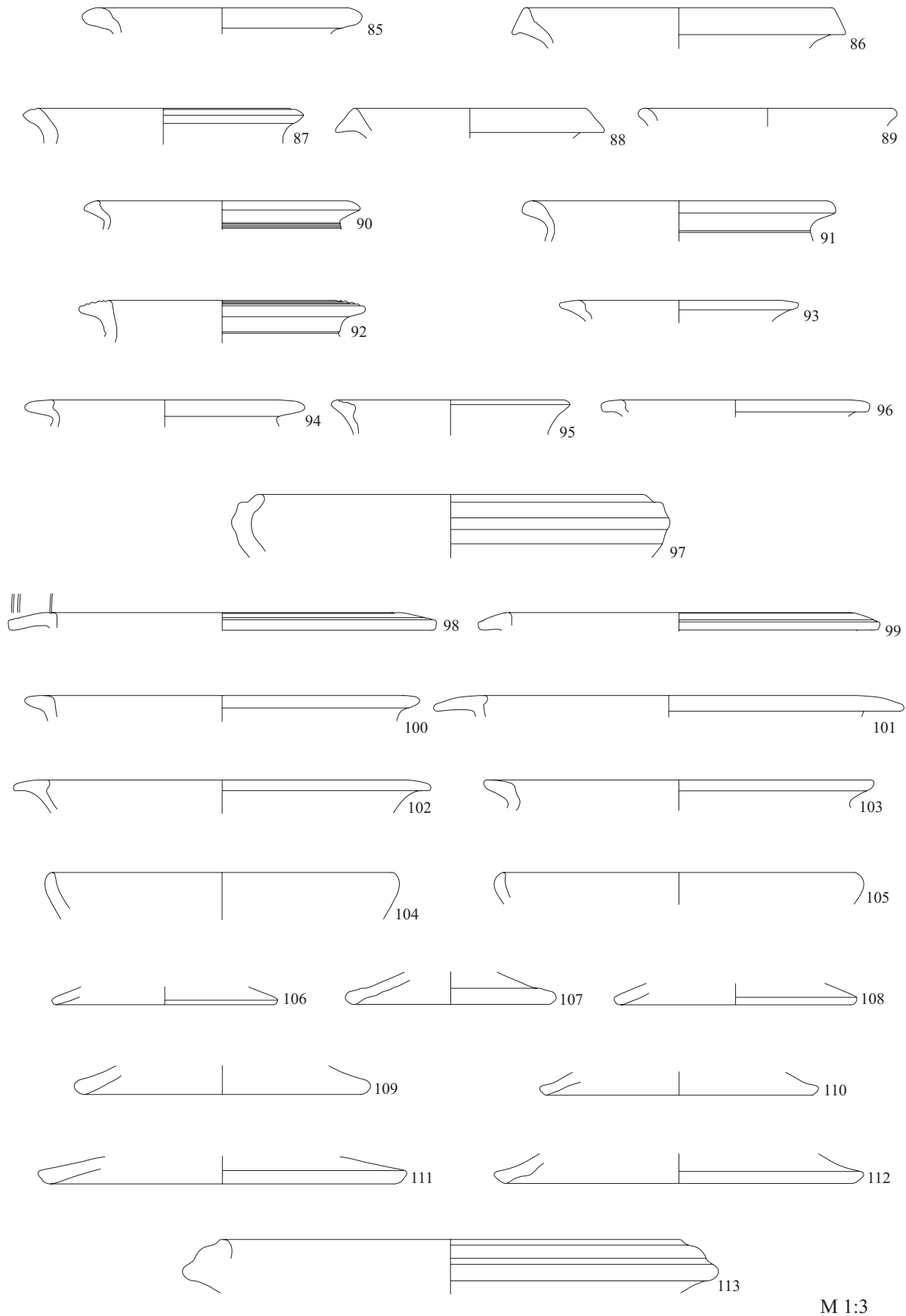


Abb. 32: Carnuntum, Gstettenbreite, Survey 2017: Funde aus Zone 1 (Gräberfeld)