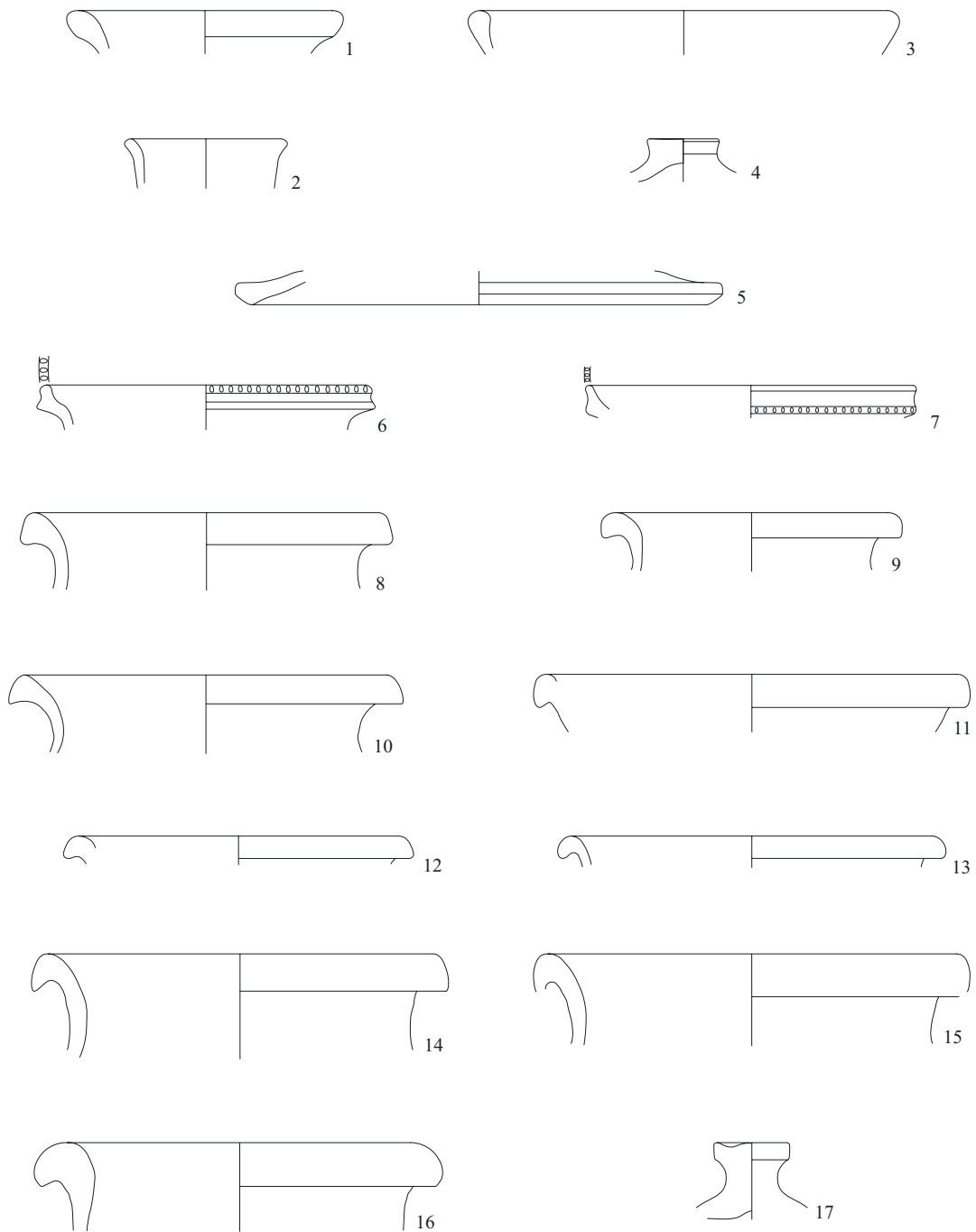


Rezenter Humus SE 1, 2, 3, 7



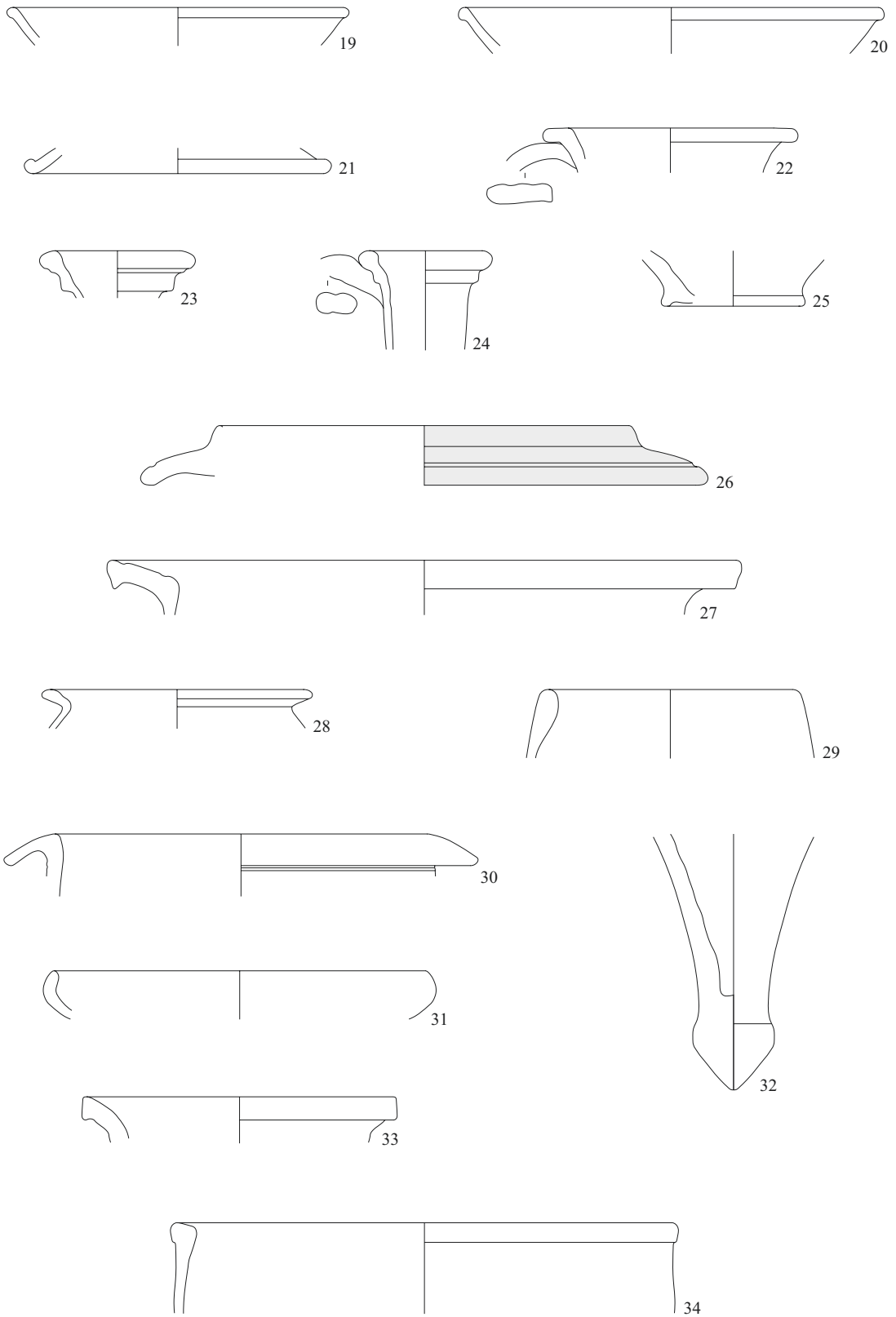
Straßenfläche, Schotterung SE 8



M 1:3

Abb. 11: Carnuntum, Gstettenbreite: Funde aus dem Bereich der Limesstraße (Areal 2)

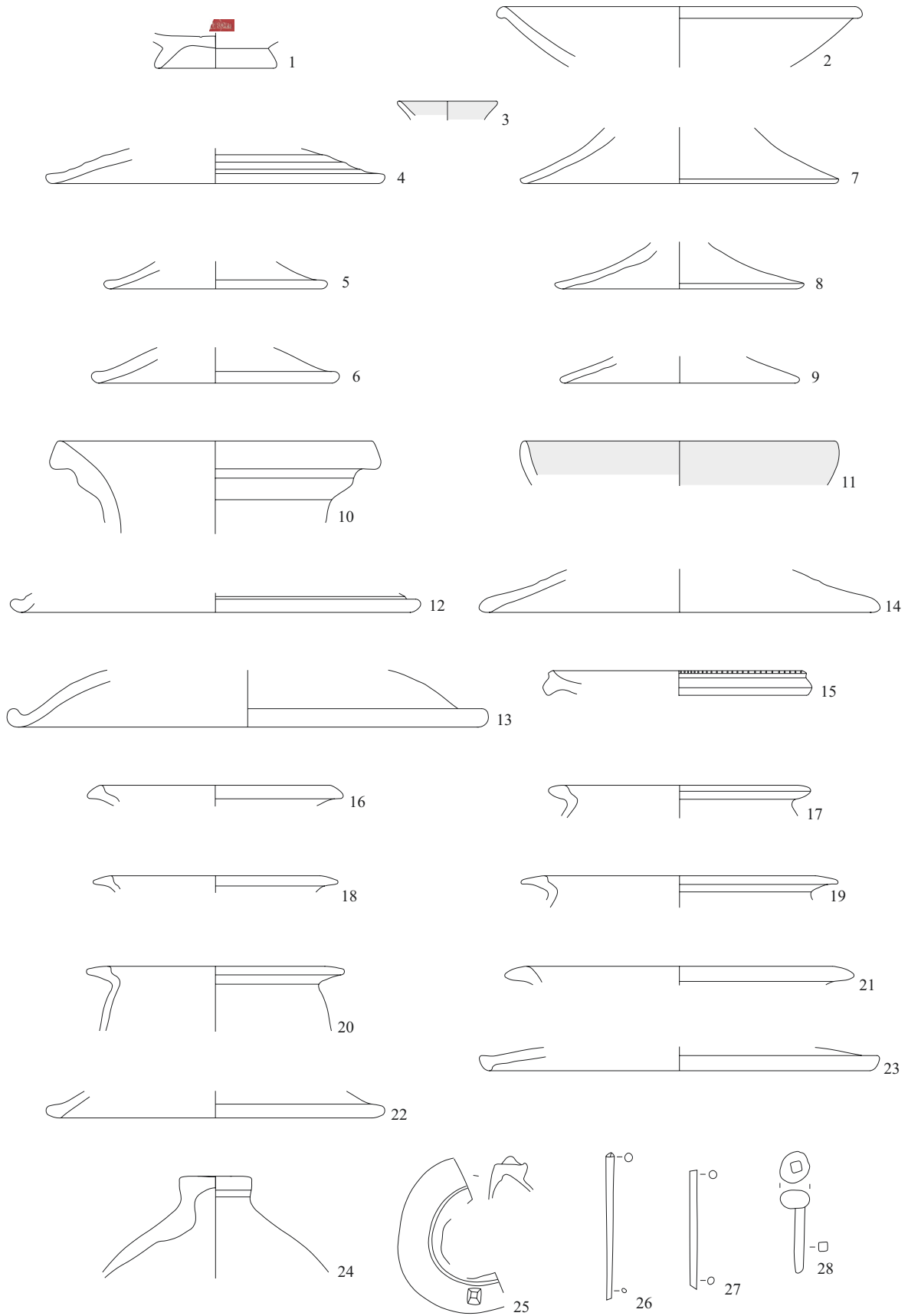
Graben, Verfüllung SE 5, 11



M 1:3

Abb. 12: Carnuntum, Gstettenbreite: Funde aus dem Bereich der Limesstraße (Areal 2)

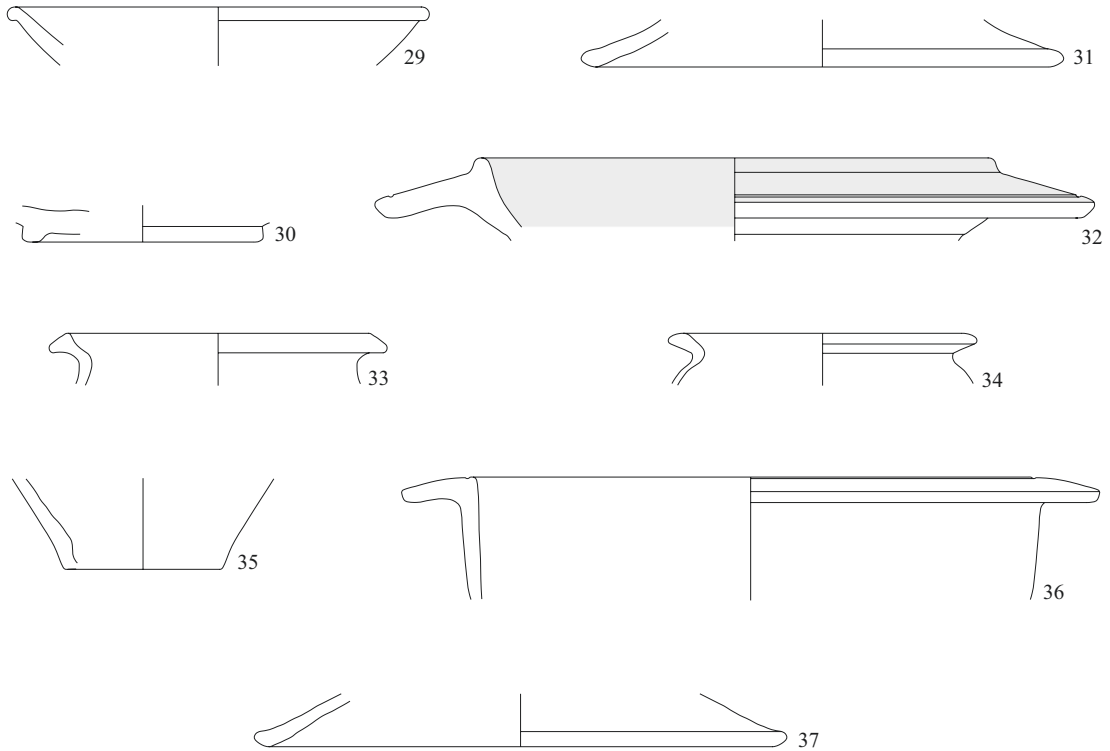
Horizont 3, Freifläche, Grube SE 63



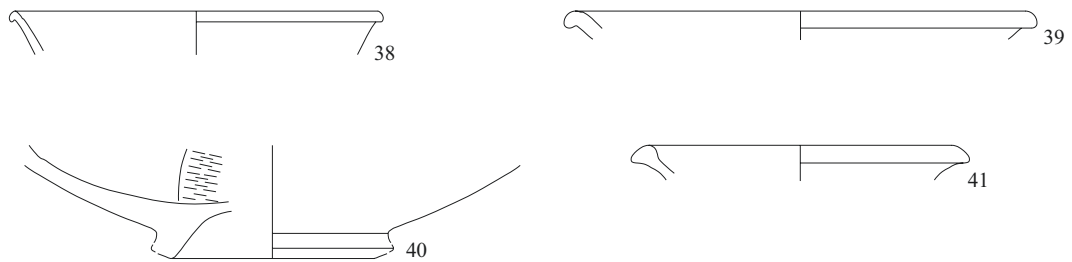
M 1:3

Abb. 17: Carnuntum, Limesgasse: Funde aus der Freifläche, Horizont 3

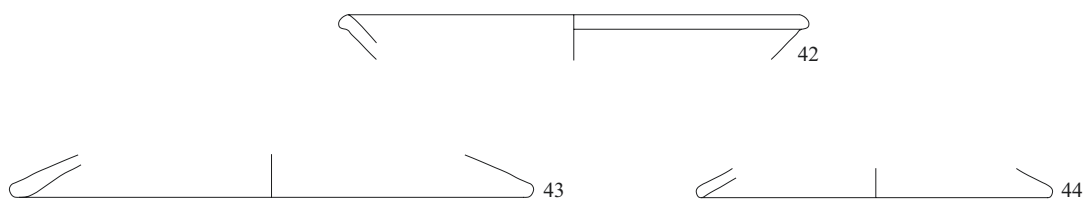
Horizont 3, Mauerfundament SE 43



Horizont 3, Straßenfläche, Stratum SE 59=49



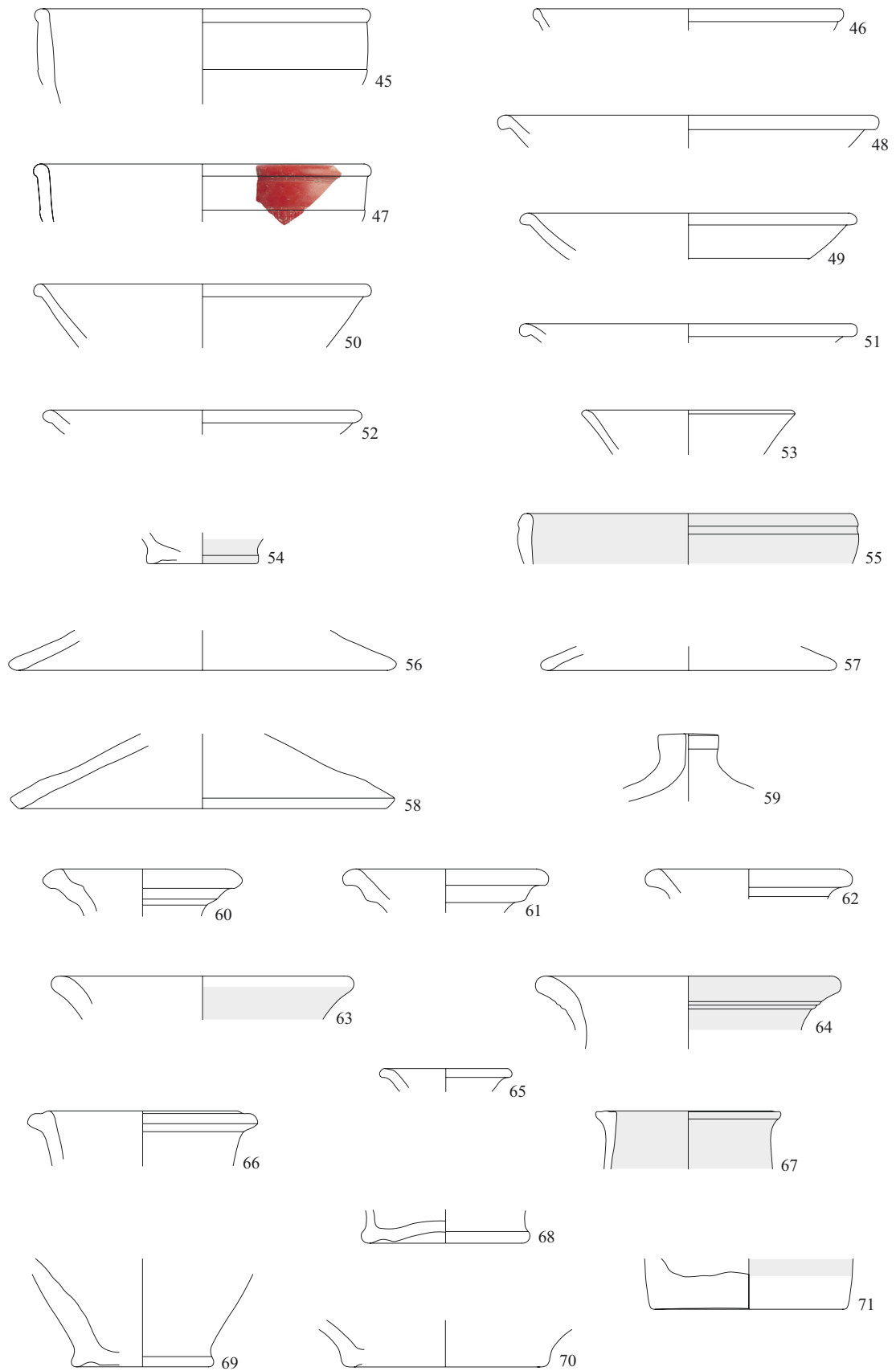
Horizont 3, Freifläche, Stratum SE 61



M 1:3

Abb. 18: Carnuntum, Limesgasse: Funde aus der Frei- und Straßenfläche, Horizont 3

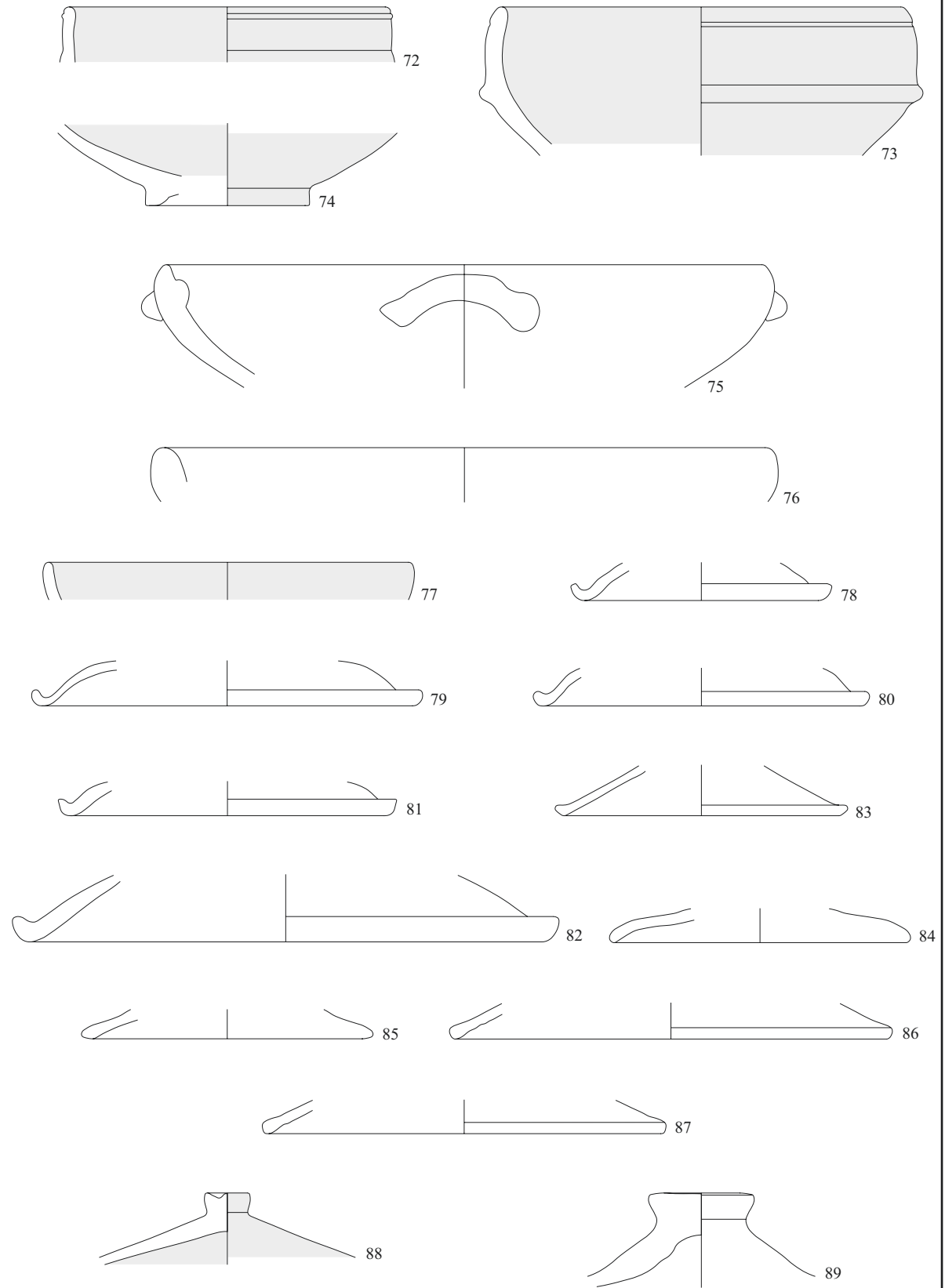
Horizont 4, Straßenfläche, Planierung SE 47=57



M 1:3

Abb. 19: Carnuntum, Limesgasse: Funde aus der Straßenfläche, Horizont 4

Horizont 4, Straßenfläche, Planierung SE 47=57



M 1:3

Abb. 20: Carnuntum, Limesgasse: Funde aus der Straßenfläche, Horizont 4

Horizont 4, Straßenfläche, Planierung SE 47=57

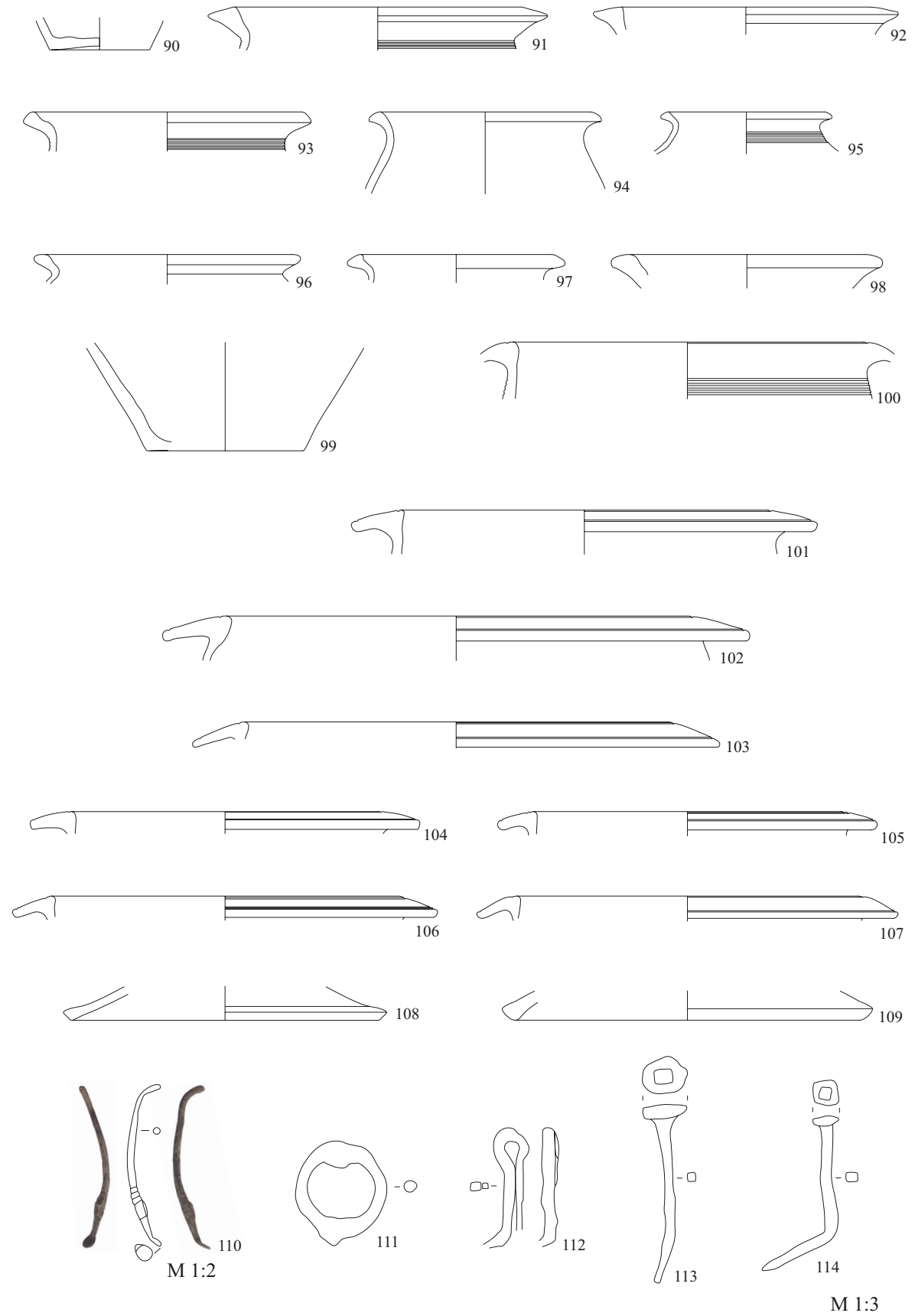
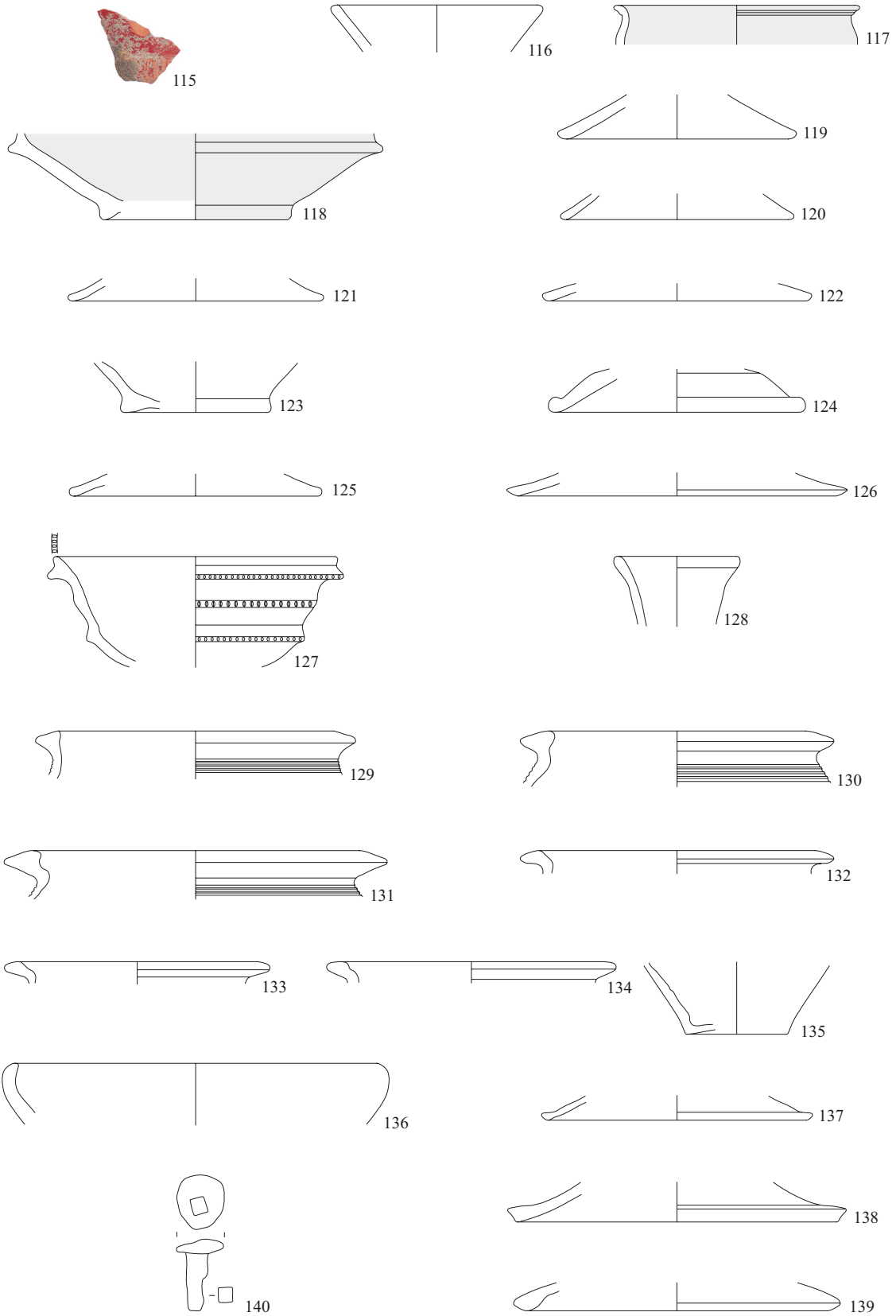


Abb. 21: Carnuntum, Limesgasse: Funde aus der Straßenfläche, Horizont 4

Horizont 4, Freifläche, Planierung SE 44

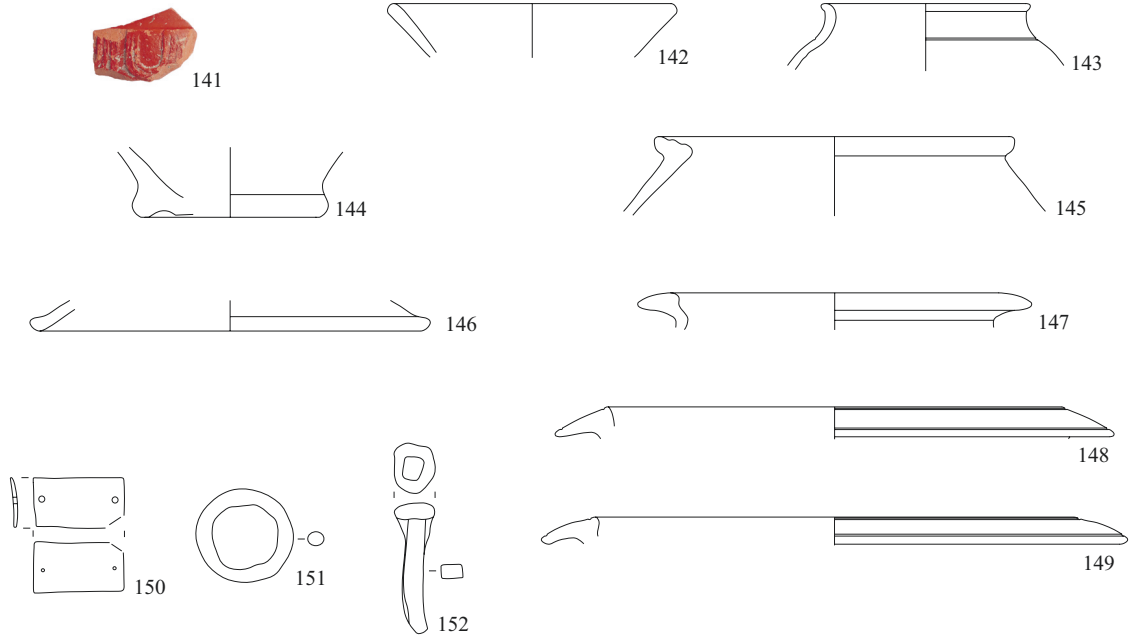


M 1:3

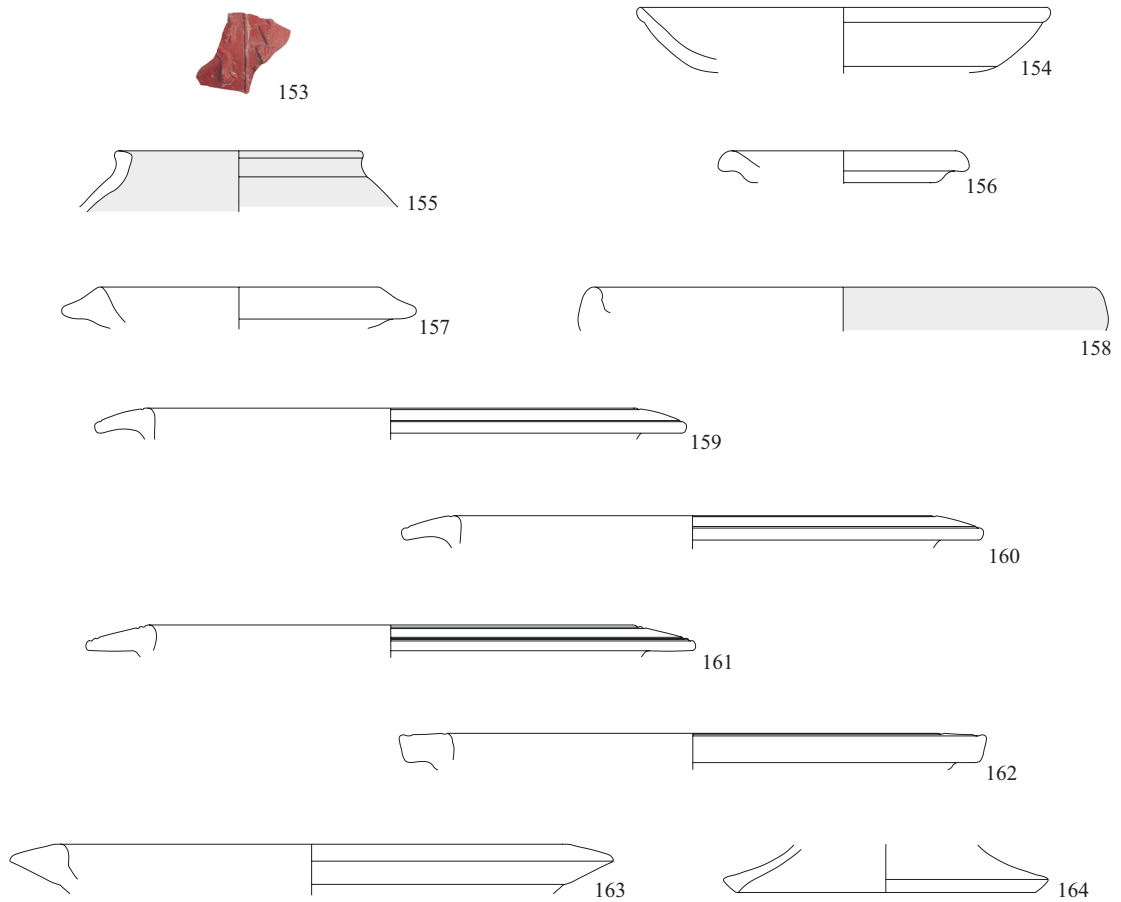
Abb. 22: Carnuntum, Limesgasse: Funde aus der Freifläche, Horizont 4



Horizont 4, Straßenfläche, Schotterung SE 56



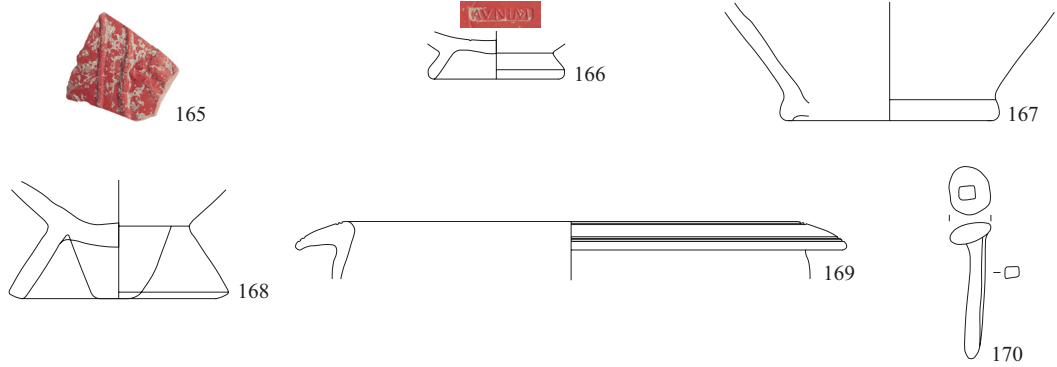
Horizont 4, Straßenfläche, Straßengraben SE 45=58



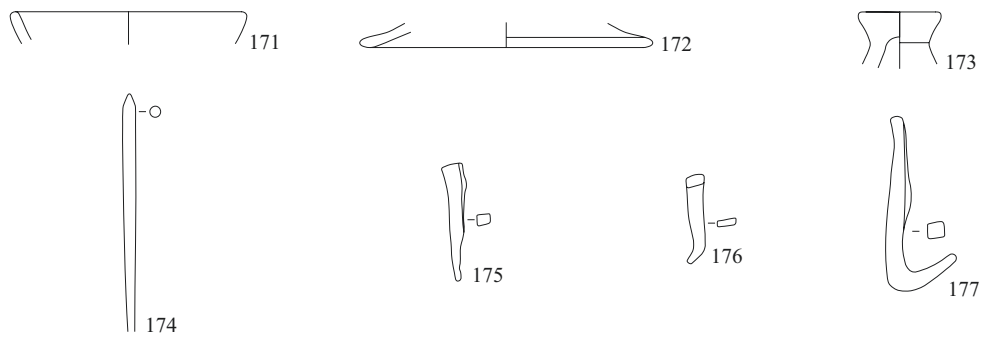
M 1:3

Abb. 23: Carnuntum, Limesgasse: Funde aus der Straßenfläche, Horizont 4

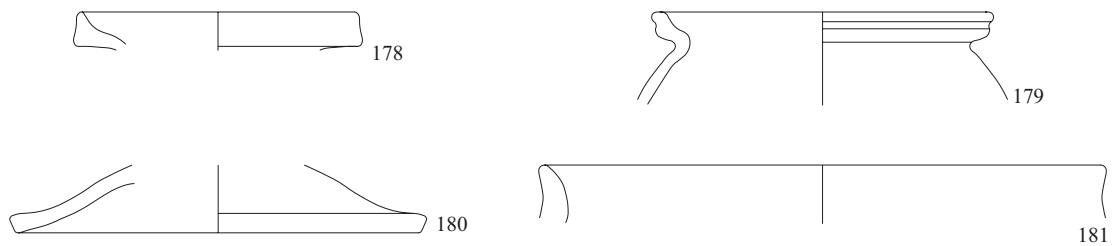
Horizont 5, Straßenfläche, Planierung SE 55



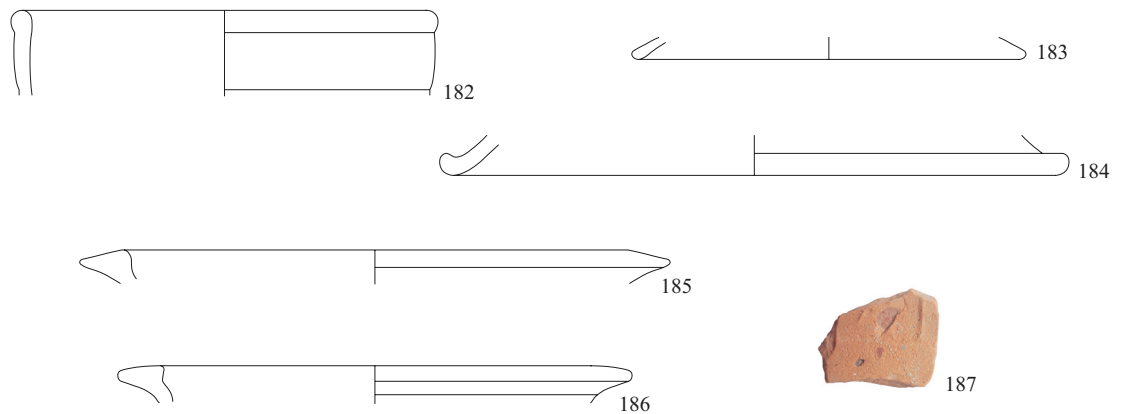
Horizont 5, Straßenfläche, Schotterung SE 53



Horizont 5, Straßenfläche, Straßengraben SE 54



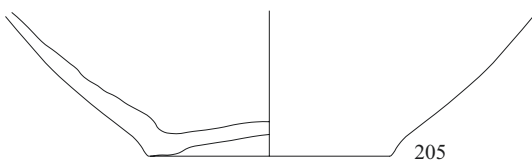
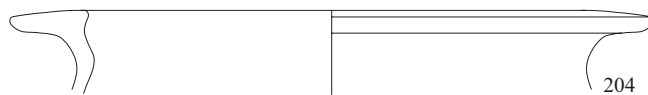
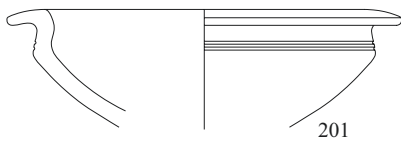
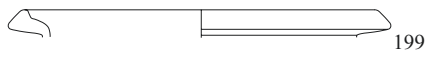
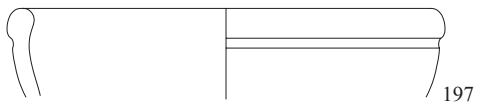
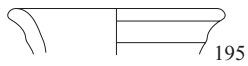
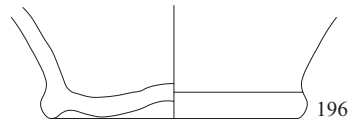
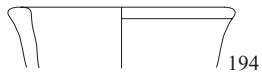
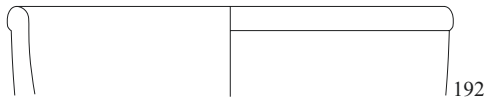
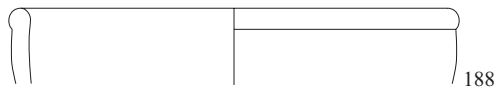
Über Horizont 5, Straßen- und Freifläche, Kiesschicht SE 52



M 1:3

Abb. 24: Carnuntum, Limesgasse: Funde aus der Frei- und Straßenfläche, Horizont 5

Über Horizont 5, Straßen- und Freifläche, umgelagerter Humus FN 44



M 1:3

Abb. 25: Carnuntum, Limesgasse: Funde aus dem Humus über Horizont 5